

**Modular werktafels**  
**Spoelblad 1200 mm, spoelbak**  
**600x500x250 mm rechts, afdruipblad**  
**links**

ARTIKEL \_\_\_\_\_

MODEL \_\_\_\_\_

NAAM \_\_\_\_\_

SIS \_\_\_\_\_

AIA \_\_\_\_\_

**855234 (TVI1200L)**

Inbouw spoelblad met spoelbak 600x500x250 mm rechts, afdruipblad links, voor werkblad 1200x700 mm  
Inbouw spoelbak 600x500x250 mm, afvoer links, voor werkblad 800x700 mm

**855817 (TVI6050L)**

SPOELBAK 600x500x250 MM, AFVOER LINKS, 800 MM

## Omschrijving

### Product Nr. \_\_\_\_\_

Spoelblad met spoelbak 600x500x250 mm en een afdruipblad, voor inbouw in een werkblad van minimaal 1200x700 mm.

Roestvrijstalen spoelbak met afgeronde hoeken, naadloos ingelast in het werkblad met rondom lopende verdiepte waterkeringrand. Links een afdruipblad aflopend naar de spoelbak. Uitgevoerd met 1,5" afvoerplug en roestvrijstalen overlooppijp.

De spoelbak 600x500x250 mm met afvoer aansluiting links is ook leverbaar zonder afdruipblad, code 855817, voor inbouw in een werkblad van minimaal 800x700 mm.

## Uitvoering

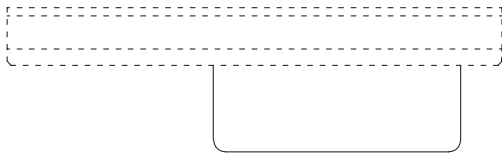
- Zeer eenvoudig schoon te maken dankzij het gladde naadloze oppervlak met scotch brite afwerking.

## Constructie

- Inbouw spoelblad met spoelbak en afdruipblad van roestvrijstaal AISI304 (CrNi 18/10), 1 mm dikte.
- De spoelbak met afmetingen van 600x500x250 mm, met 1,5" afvoerplug en roestvrijstalen overlooppijp.
- Afdruipblad aflopend naar de spoelbak.
- Rondom lopende waterkeringrand.

## Goedkeuring

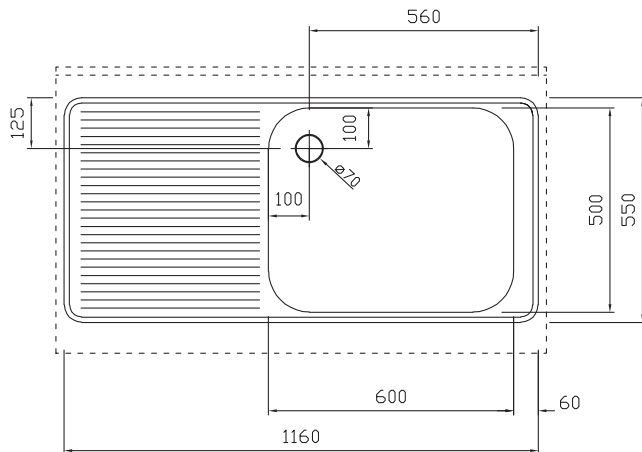
Front aanzicht



Zij aanzicht



Boven aanzicht



### Afvoer

#### Afvoer aansluiting

855234 (TVI1200L) 1,5"

855817 (TVI6050L) 1,5"

#### Afvoer positie

Links

### Algemene gegevens

#### Externe afmetingen, lengte

855234 (TVI1200L) 1160 mm

855817 (TVI6050L) 600 mm

#### Externe afmetingen, breedte

855234 (TVI1200L) 550 mm

855817 (TVI6050L) 500 mm

#### Externe afmetingen, hoogte

250 mm

#### Gewicht, netto

2 kg